

令和8年度 茨城県高等学校定時制通信制体育大会バドミントン大会
兼 全国大会予選会 実施要項 (男・女) (結果)

期 日 …… 令和8年6月7日 (日)

開場 8:00、引率者打合せ 9:00、競技開始 9:30

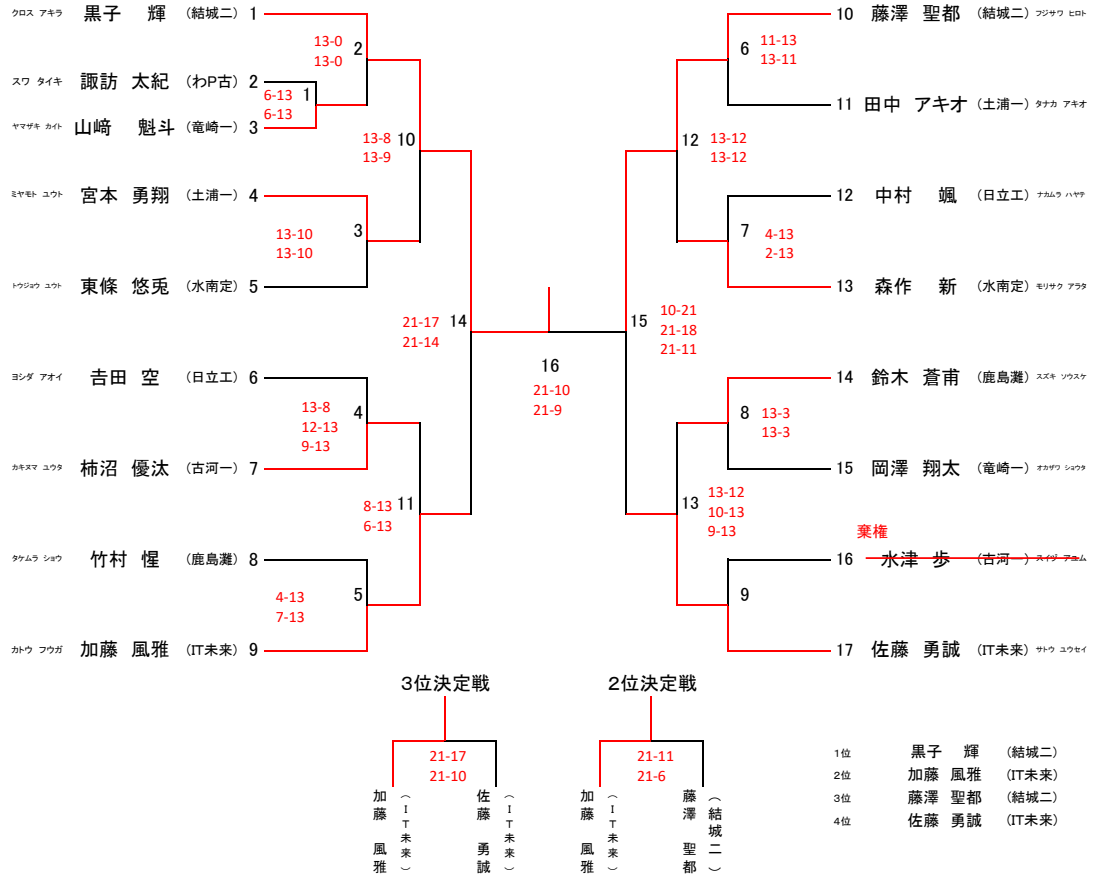
場 所 …… 水戸南高等学校 体育館

競 技 役 員 …… 郡司 一也(水南定)、小林 大昂(水南定)、川崎 一志(水南定)

川又 崇寛(水南通)、今井 清加(水南通)、堀江綾太(水南通)、野澤 悠(水南通)、
川嶋比佐雄(水南通)、白土秀夫(水南通)

- * 準決勝以上は21点2セット先取(デュースは25点まで)。それ以下の回戦は13点2セット先取(デュースなし)
- * インターバル(どちらかのスコアが11点になったとき60秒以内<準決勝以上>、チェンジコートの間、120秒以内)は認める。
- * 試合中の水分補給、汗拭き等は必ず主審の許可を得る。水のうの使用はインターバルのみとする。

男子シングルス



男子ダブルス

